



Dual HS 36

Service-Anleitung

Ausgabe September 1970



Technische Daten

Ausgangsleistung (gemessen an 4 Ohm)
 Musikleistung 2 x 6 Watt
 Dauertonleistung 2 x 4 Watt

Eingänge Empfindlichkeit
 1. Phono-Keramik 400 mV an 470 kOhm
 2. Tonband, linear 400 mV an 470 kOhm
 3. Tuner, linear 400 mV an 470 kOhm

Übertragungsbereich
 gemessen bei mechanischer Mittenstellung
 der Klangregler 20 Hz - 20 kHz \pm 3 dB

Klangregler
 Bässe \pm 14 dB bei 100 Hz
 Höhen \pm 14 dB bei 10kHz

Lautstärkeregler mit physiologischer
 Regelcharakteristik auf beide Kanäle wirksam

Balanceregler Regelbereich 10 dB

Stereo-/Mono-Schalter

Fremdspannungsabstand
 bezogen auf Vollaussteuerung \approx 60 dB

Übersprechdämpfung Phono \approx 20 dB
 Tuner und Tonband \approx 40 dB

Leistungsaufnahme ca. 30 VA

Stromaufnahme ca. 135 mA

Netzspannungen umschaltbar 110, 150, 220 V
 unlötbar 130, 150, 240 V

Sicherungen 220, 240 V 160 mA träge
 110, 130, 150 V 315 mA träge

Bestückung 1 Selen-Gleichrichter, 6 Silizium-Transistoren, 4 Germanium-Leistungstransistoren, 2 Silizium-Dioden, 1 G-Schmelzeinsatz
 1 A flink zur Absicherung der Endstufen

Ausgang 2 Lautsprecherbuchsen DIN 41 529,
 4 Ohm

Lautsprecher 2 Lautsprecherboxen mit je einem
 6 Watt Spezial-Breitband-Lautsprecher

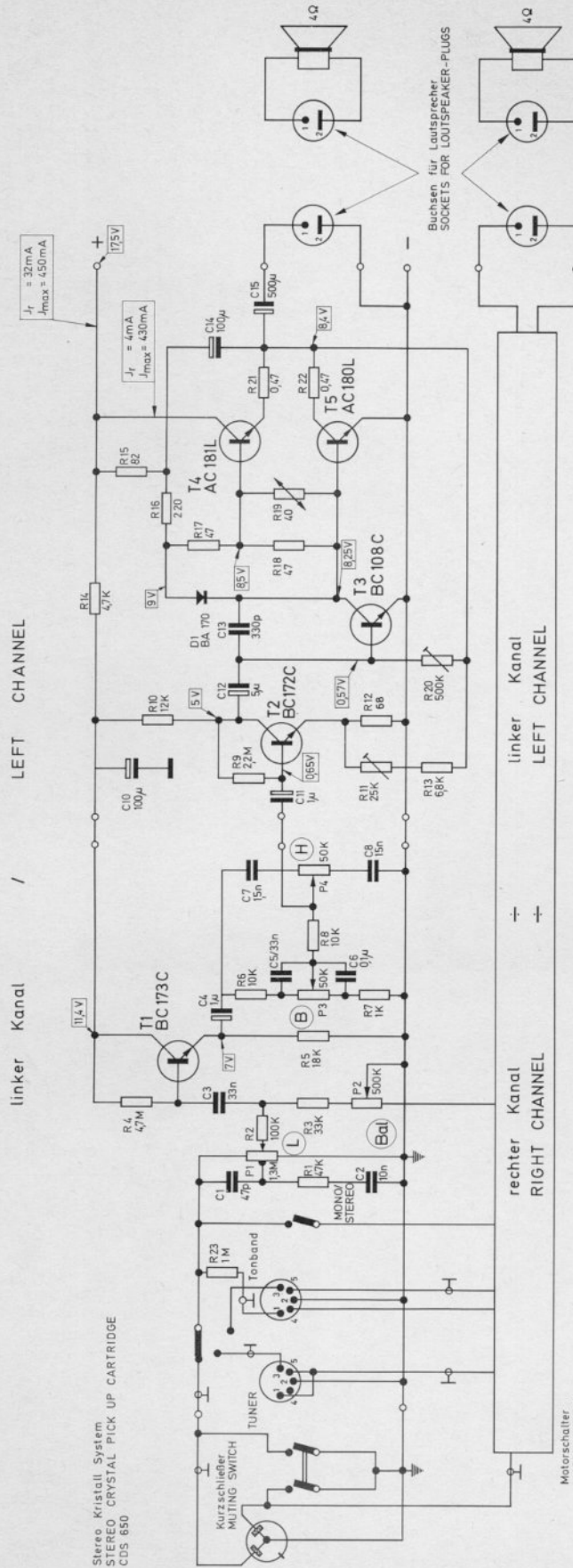
Maße Steuergerät mit Abdeckhaube: 356x195x320 mm
 Lautsprecherboxen je 195x300x130 mm

Gewichte Steuergerät mit Abdeckhaube: 8 kg
 Lautsprecherboxen: je 1,5 kg

Fig. 1

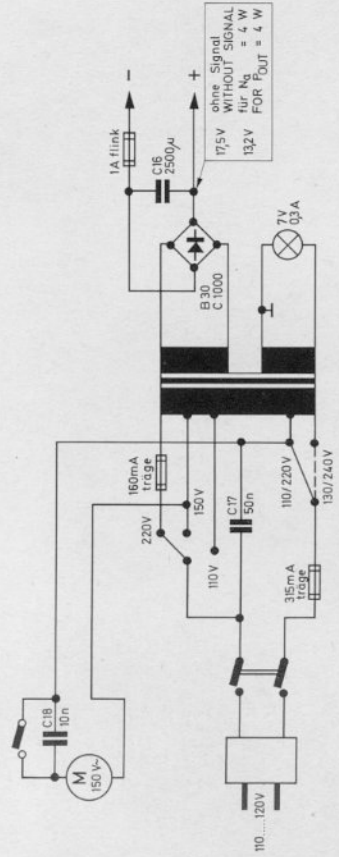
Schaltschema Verstärker TV 73A

WIRING DIAGRAM AMPLIFIER TV 73A



Spannungen gemessen mit Multizet (50000Q/V)
Strome gemessen mit Multivi I (33Q/V)
VOLTAGES MEASURED WITH MULTIZET (50000Q/V)
CURRENTS MEASURED WITH MULTIVI I (33Q/V)

Änderungen vorbehalten!
ALTERATIONS RESERVED!



Justier- und Prüfdaten

Stromaufnahme: bei 220 V im Leerlauf 40 mA \pm 10 mA
 bei 220 V und Vollast (3,1 V/4 Ohm) 100 mA \pm 15 mA

Betriebsspannung: im Leerlauf 17,5 - 19 V
 (Netzteil) bei Vollast (3,1 V/4 Ohm) 13,5 - 15 V

Ruhestrom der Endstufe: nach ca. fünf Minuten Betriebszeit: max. 45 mA

Ausgangsleistung und Lautstärkereger: 1000 Hz Signal auf den Eingang geben, beide Kanäle ansteuern. Klangregler und Lautstärkereger offen, Balanceregler in Mittenstellung. Ausgangsspannung auf 3,1 V/Kanal an 4 Ohm einstellen.

Die Ausgangsspannung muß bei beiden Kanälen eine völlig verzerrungsfreie Sinusform aufweisen.

Eingangsspannung = 310 mV am Tonband-Ausgang müssen anliegen:
 25 - 30 mV/100 kOhm Abschluß.

Lautstärkereger im gesamten Regelbereich auf Parallelität der Reglerbahnen überprüfen. Kanalabweichung K2/K1 im Bereich zwischen aufgedrehtem Lautstärkereger und mech. Mittenstellung: max. 4 dB

Kanalabweichung K1/K2 im Bereich zwischen mech. Mittenstellung und 40 dB unter Vollaussteuerung: max. 6 dB

Überprüfung der Baß- und Höhenanhebung bzw. Absenkung: Ausgangssignal 100 mV, 1000 Hz, alle Regler aufgedreht, Balanceregler in Mittenstellung.

Baßregler

Baßanhebung bei 100 Hz: 14,9 dB \pm 2 dB
 Baßabsenkung bei 100 Hz: ca. 13 dB
 Kanalabweichung max.: 3 dB

Höhenregler

Höhenanhebung bei 10 kHz: 15,5 dB \pm 2 dB
 Höhenabsenkung bei 10 kHz: ca. 12,5 dB
 Kanalabweichung max.: 3 dB

Physiologische Lautstärkeregelung: Lautstärkereger bis 30 dB unter Vollaussteuerung zurückdrehen, Baß- und Höhenregler voll aufdrehen, Balanceregler in Mittenstellung, Meßfrequenz 1000 Hz.

Baßanhebung bei 100 Hz: + 22,4 dB \pm 2,5 dB
 Höhenanhebung bei 10 kHz: + 23 dB \pm 2,5 dB } bezogen auf 1000 Hz

Balanceregler:

Regelwirkung ca. 8 - 12 dB auf jeder Seite.

Fig. 2 Ätzschaltplatte 213 869 für Netzteil (Leiterseite)

Eingangsempfindlichkeit:

Lautstärke-, Baß- und Höhenregler offen, Balanceregler in mech. Mittenstellung, Meßfrequenz 1000 Hz.

Erforderliche Eingangsspannung für 1 V Ausgangsspannung:

Phono 70,7 mV
 Tuner 70,7 mV
 Tonband 70,7 mV

Störspannung:

Verstärker Eingang mit 10 kOhm abschließen, Lautstärke-, Baß- und Höhenregler aufdrehen, Balanceregler in elektr. Mittenstellung. Die Störspannung am Ausgang (4 Ohm reell/Kanal) darf max. 4 mV/Kanal betragen.

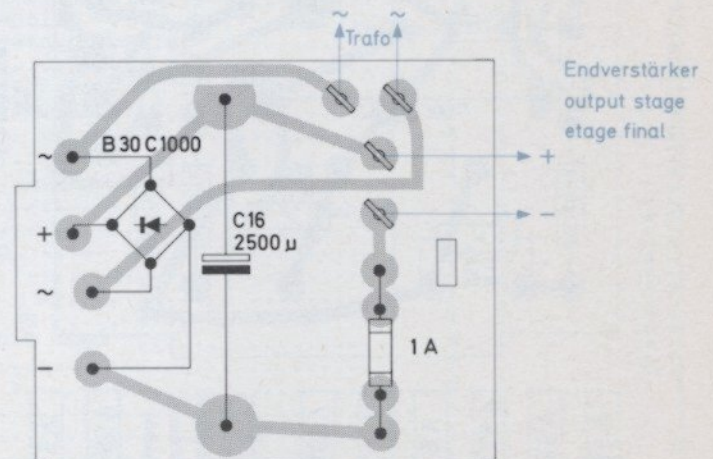
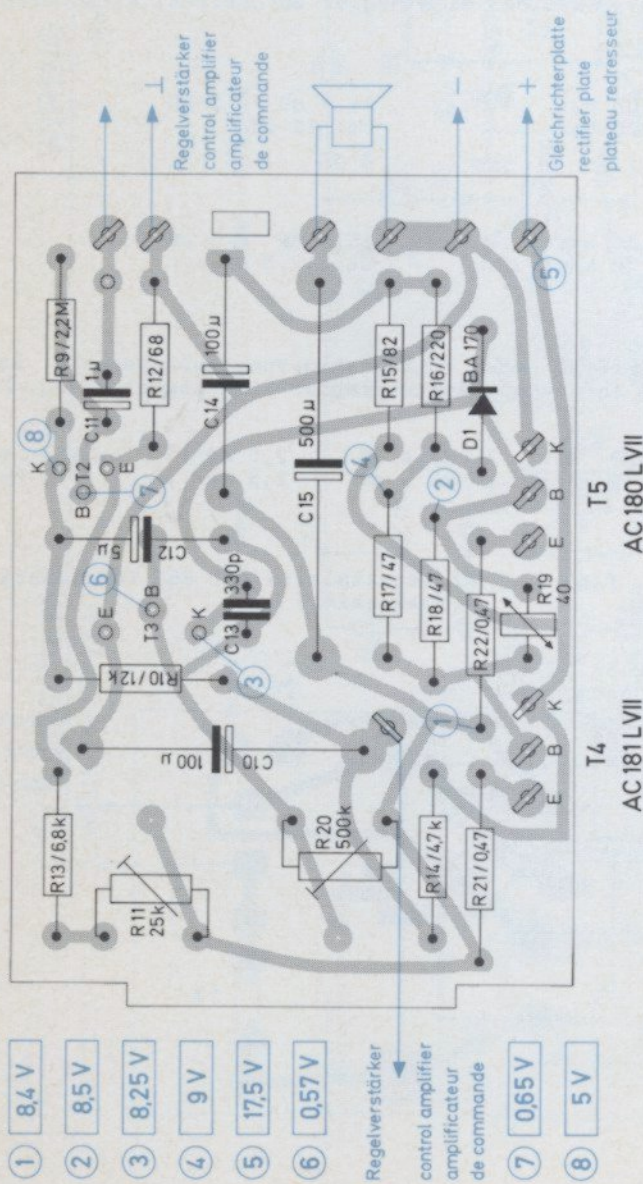


Fig. 3 Ätzschatplatte der Endstufe 221 101
(Leiterseite)



P1 = Lautstärkereger (L)
 P2 = Balancereger (Bal)
 P3 = Baßreger (B)
 P4 = Höhenreger (H)

Fig. 4 Ätzschatplatte des Regelverstärkers 213 872
(Leiterseite)

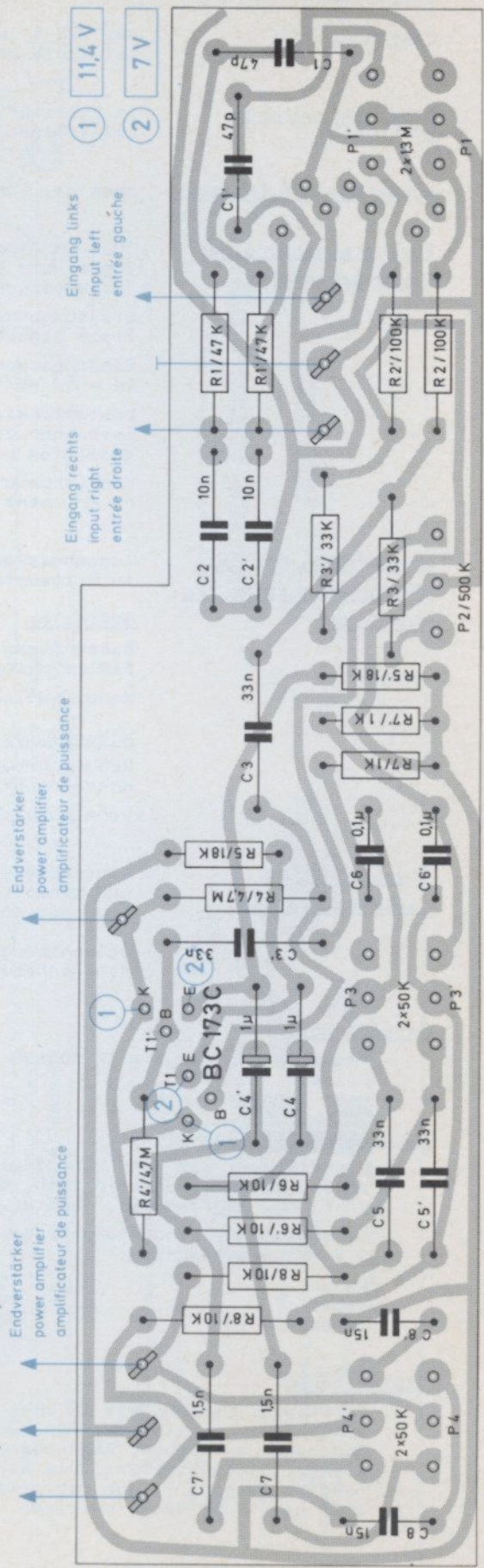
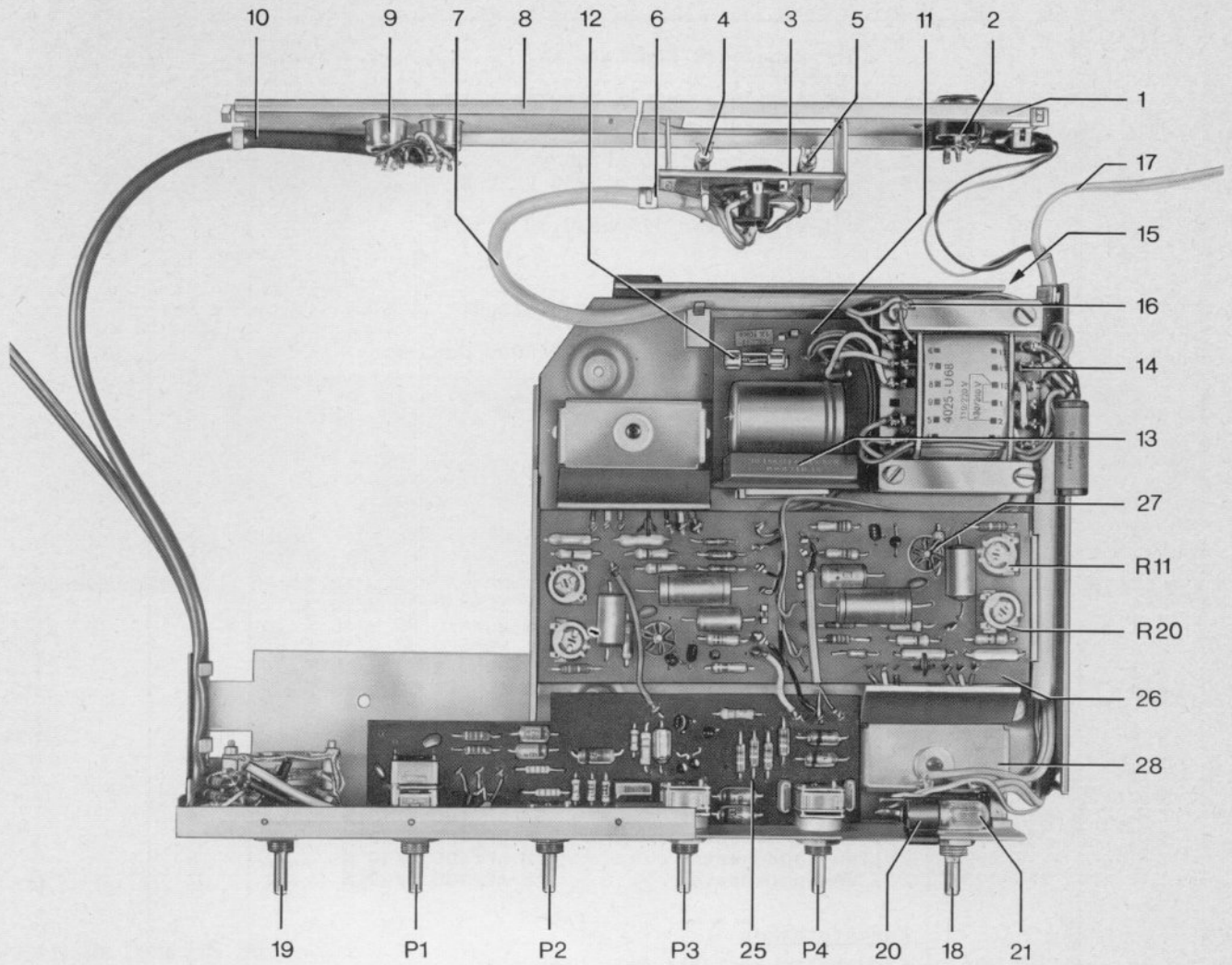


Fig. 5 Chassis Stereo-Transistorverstärker TV 73 A



Ersatzteile Verstärker TV 73 A

Pos.-Nr.	Art.-Nr.	Bezeichnung	Anzahl
1	217 479	Anschlußrahmen kpl.	1
	205 168	Anschlußschild	1
2	209 483	Lautsprechersteckdose 2-polig	2
3	212 228	Schaltplatte kpl. mit Spannungswähler	1
	205 169	Sicherungsschild	1
4	209 735	Sicherung 160 mA träge (220,240 V)	1
5	209 736	Sicherung 315 mA träge (110,130,150 V)	1
6	204 722	Haltebügel	1
7	213 851	Trafokabel 7-adrig	1
	202 710	Durchführung	1
8	217 481	Buchsenplatte kpl.	1
	205 176	Anschlußschild	1
9	209 461	Flanschsteckdose 5-polig	2
10	217 435	Abschirmkabel 6-adrig	1
11	213 869	Gleichrichterplatte kpl.	1
12	209 740	Geräte-Sicherung 1 A flink	1
13	209 690	Selen-Gleichrichter B 30 C 1000	1
14	213 285	Netztrafo EJ 66 kpl.	1
15	210 512	Zylinderschraube AM 4 x 5	4
16	209 977	Lötöse	1
	210 639	Scheibe 4,2/10/0,5 St	1
17	220 141	Netzkabel kpl.	1
18	209 632	Netzschalter	1
19	209 656	Stufendrehschalter (Eingangswahlschalter)	1
20	210 113	Lampenfassung E 10	1
21	209 439	Glühlampe 7 V/0,3 A	1

Pos.-Nr.	Art.-Nr.	Bezeichnung	Anzahl
22	218 236	Abschirmkabel mit Flachstecker	1
23	212 224	Distanzrohr	1
	213 646	Linienblechschraube mit Kreuzschlitz B 3,5 x 32 .	1
24	210 283	Linienblechschraube mit Kreuzschlitz B 2,9 x 6,5 .	2
C 16	216 651	Elyt-Kondensator 2500 μ F/20 V	1
C 17	216 314	Papier-Kondensator 50 nF/250 V/20 %	1
R 23	211 270	Schicht-Widerstand 1 M Ω /0,30 W/10 %	2
		<u>Regelverstärker</u>	
25	213 872	Regelverstärkerplatte kpl. bestückt	1
P 1	209 651	Tandem-Potentiometer 2 x 1,3 M Ω pos. log. (Lautstärkeregl.)	1
P 2	209 652	Potentiometer 500 k Ω lin. (Balanceregl.)	1
P 3	209 653	Tandem-Potentiometer 2 x 50 k Ω lin. (Baßregler)	2
P 4	209 653	Tandem-Potentiometer 2 x 50 k Ω lin. (Höhenregler)	2
T 1	209 863	Transistor BC 173 C	2
R 1	211 229	Schicht-Widerstand 47 k Ω /0,30 W/10 %	2
R 2	211 246	Schicht-Widerstand 100 k Ω /0,30 W/10 %	2
R 3	211 222	Schicht-Widerstand 33 k Ω /0,30 W/10 %	2
R 4	211 277	Schicht-Widerstand 4,7 M Ω /0,30 W/10 %	2
R 5	216 416	Schicht-Widerstand 18 k Ω /0,25 W/10 %	2
R 6	211 204	Schicht-Widerstand 10 k Ω /0,30 W/10 %	4
R 7	216 353	Schicht-Widerstand 1 k Ω /0,25 W/10 %	2
R 8	211 204	Schicht-Widerstand 10 k Ω /0,30 W/10 %	4
C 1	211 082	Keramik-Kondensator 47 pF/ 50 V/20 %	2
C 2	210 918	Folien-Kondensator 10 nF/100 V/10 %	2
C 3	210 945	Folien-Kondensator 33 nF/100 V/10 %	4
C 4	211 101	Tantal-Elyt-Kondensator 1 μ F/ 25 V	4
C 5	210 945	Folien-Kondensator 33 nF/100 V/10 %	4
C 6	216 671	Folien-Kondensator 0,1 μ F/100 V/20 %	2
C 7	210 879	Folien-Kondensator 1,5 nF/400 V/10 %	2
C 8	210 928	Folien-Kondensator 15 nF/100 V/20 %	2
		<u>Endverstärker</u>	
26	221 101	Endverstärkerplatte kpl. bestückt	2
27	209 860	Kühlstern für Transistor T 3	2
28	213 164	Kühlwinkel	2
	213 176	Linienblechschraube mit Kreuzschlitz B 2,9 x 15 .	2
	210 648	Scheibe 4,2/14/1 St	2
D 1	213 181	Silicium - Diode BA 170	2
T 2	209 862	Transistor BC 172 C	2
T 3	209 846	Transistor BC 108 C	2
T 4	211 778	Komplementär-Transistorpaar, bestehend aus	
T 5		AC 181 L VII und AC 180 L VII	2
R 9	211 275	Schicht-Widerstand 2,2 M Ω /0,30 W/10 %	2
R 10	211 206	Schicht-Widerstand 12 k Ω /0,30 W/10 %	2
R 11	213 177	Trimm-Widerstand 25 k Ω /0,15 W linear	2
R 12	211 123	Schicht-Widerstand 68 Ω /0,30 W/10 %	2
R 13	220 153	Masse-Widerstand 6,8 k Ω /0,50 W/10 %	2
R 14	220 154	Masse-Widerstand 4,7 k Ω /0,50 W/10 %	2
R 15	220 155	Masse-Widerstand 82 Ω /0,50 W/10 %	2
R 16	220 156	Masse-Widerstand 220 Ω /0,50 W/10 %	2
R 17	220 157	Masse-Widerstand 47 Ω /0,50 W/ 5 %	4
R 18	220 157	Masse-Widerstand 47 Ω /0,50 W/ 5 %	4
R 19	209 902	Heißeleiter K 151, 40 Ω	2
R 20	213 178	Trimm-Widerstand 500 k Ω /0,15 W linear	2
R 21	211 279	Draht-Widerstand 0,47 Ω /1,-- W/10 %	4
R 22	211 279	Draht-Widerstand 0,47 Ω /1,-- W/10 %	4
C 10	211 055	Elyt-Kondensator 100 μ F/ 20 V	2
C 11	211 101	Tantal-Elyt-Kondensator 1 μ F/ 25 V	4
C 12	211 032	Elyt-Kondensator 5 μ F/ 15 V	2
C 13	213 501	Keramik-Kondensator 330 pF/500 V/20 %	2
C 14	211 054	Elyt-Kondensator 100 μ F/ 15 V	2
C 15	211 066	Elyt-Kondensator 500 μ F/ 15 V	2

Änderungen vorbehalten